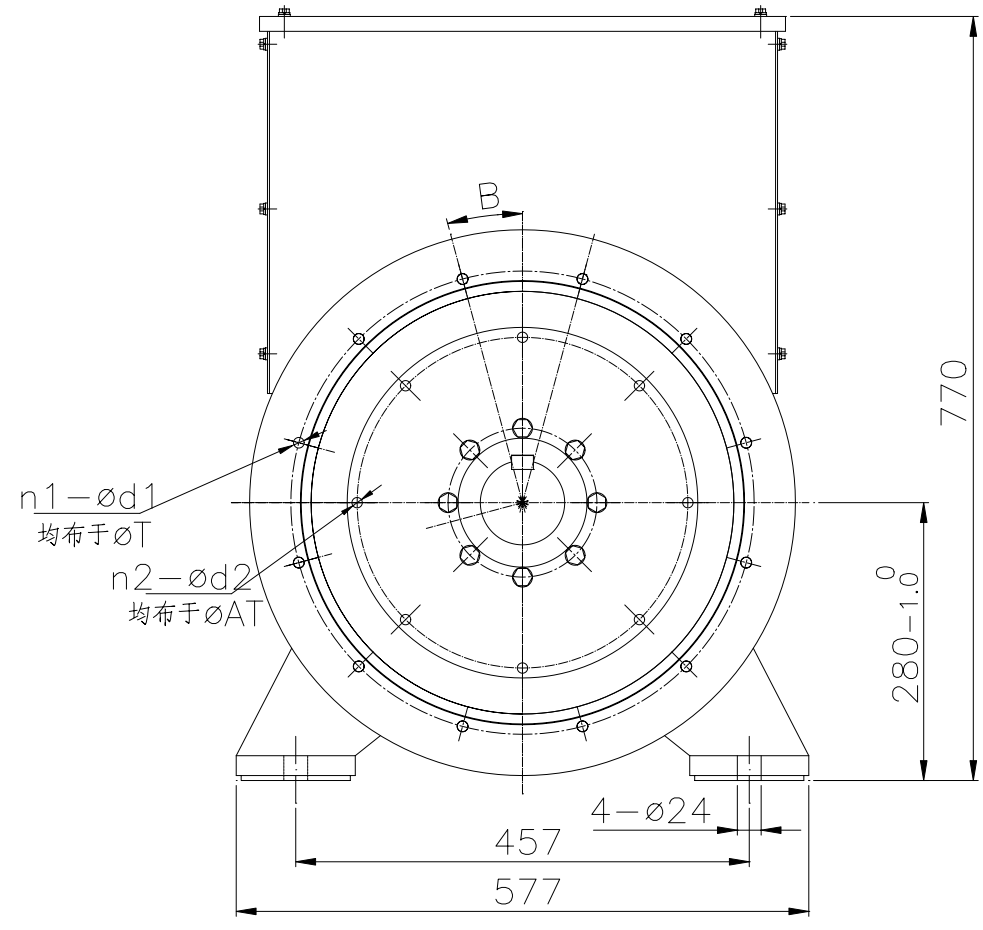
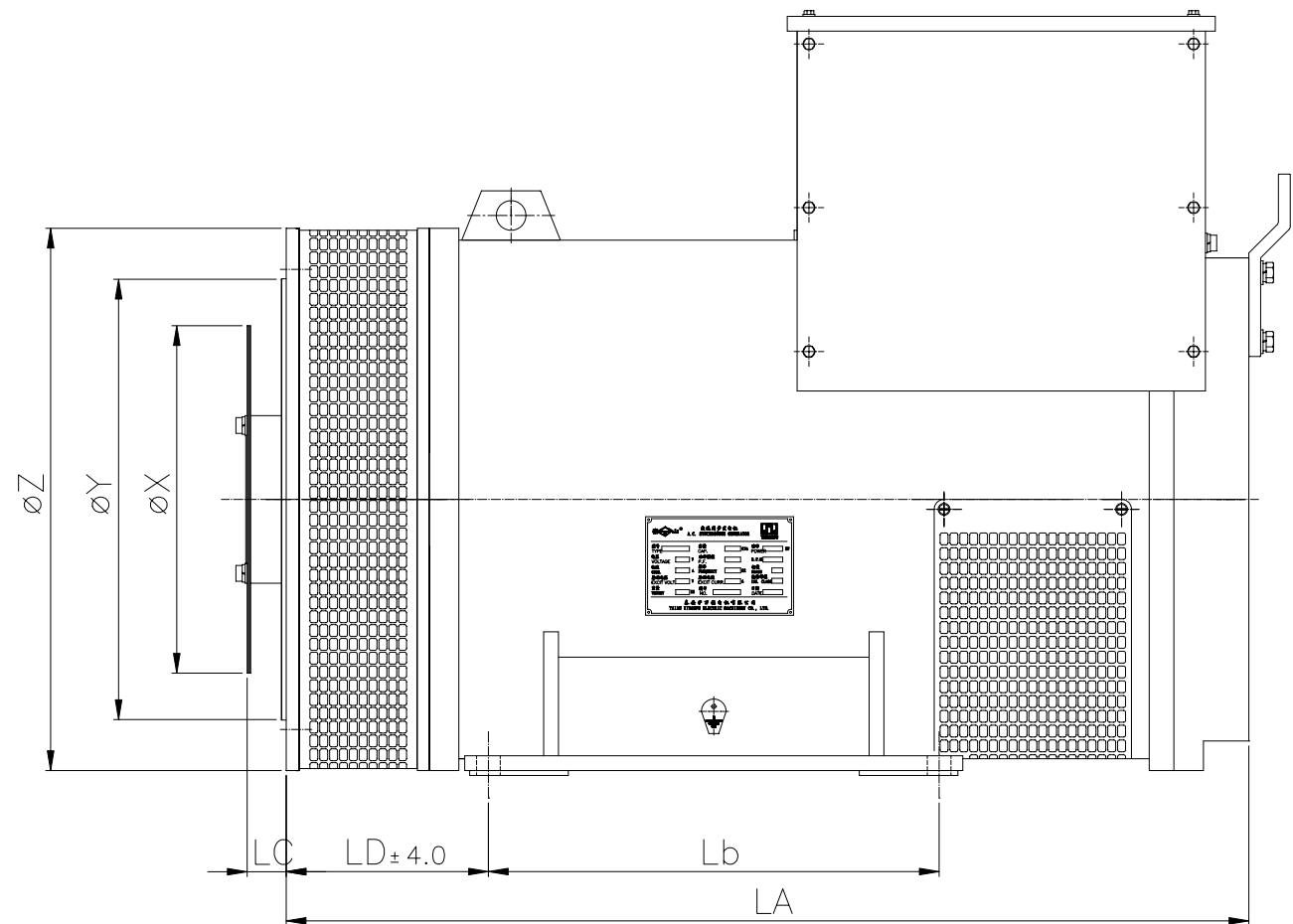


软盘号 REV

CAD



会 签

描 图

描 校

旧底图登记号

底图登记号

过渡连接尺寸 (FLANGE DIMENSION)

SAE NO.	ϕY	n1	d1	ϕT	B	LD	ϕZ
SAE 1	511.18	12	12.7	530.23	15°	251	550
SAE 2	447.68	12	10.67	466.73	15°	255	550
SAE 3	409.58	12	10.67	428.63	15°	251	550

叠片式联轴器尺寸 (COUPLING DIMENSION)

SAE NO.	ϕX	LC	n2	d2	ϕAT
SAE 10	314.32	53.8	8	10.3	295.3
SAE 11.5	352.4	39.6	8	10.41	333.25
SAE 14	466.6	25.4	8	13.5	438.1

型 号	LA	LB
WFD280-180~200	971	457
WFD280-150	891	419
WFD280-120	831	419
WFD280-100	821	368
WFD280-90	791	368

				WFD280-90~200Kw				REV					
				单轴承总装配				图纸标记 数量 重量 比例					
				总装图				1 1:5					
								共 张 第 张					
								泰安伊万福电机有限公司					
设计	处数	更改文件号	签字	日期	设计	工艺	日期	设计	工艺	日期	设计	工艺	日期
制图					制图	标准化		制图	标准化		制图	标准化	
审核					审核	批准		审核	批准		审核	批准	
日期					日期			日期			日期		